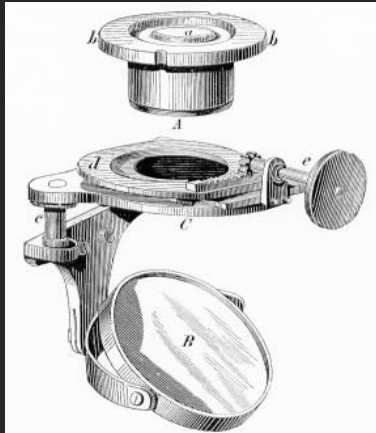


Der Verein

Erhalt Abbe'schen Gedankenguts e.V.

wurde 2001 von engagierten aktiven und ehemaligen Mitarbeitern von ZEISS gegründet.



Unsere Ziele

Der Verein bezweckt die Pflege des Gedankenguts von Ernst Abbe. Er betreibt Vortragsveranstaltungen und Öffentlichkeitsarbeit für den Erhalt und die Verbreitung des Gedankengutes von Ernst Abbe.

Mitglied können Personen werden, die an der Verwirklichung der Vereinsziele interessiert sind. Die überwiegende Mehrzahl der Mitglieder ist aktiv oder ehemals beschäftigt bei ZEISS.

Kontakt

Verein Erhalt Abbe'schen Gedankenguts e.V.

Sauerbachstraße 103

73434 Aalen

Bernd Dörband & Henriette Müller

doerband.mueller@gmx.de

Vorsitzender: Adalbert Hanßen

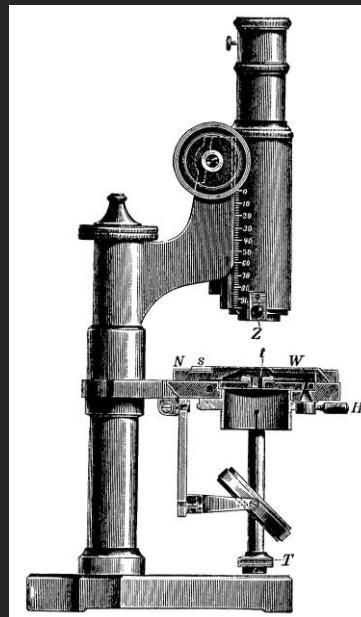
07361-5280947

Adalbert.hanssen@gmx.de

Stellvertreter: Dr. Bernd Dörband

07361-468162

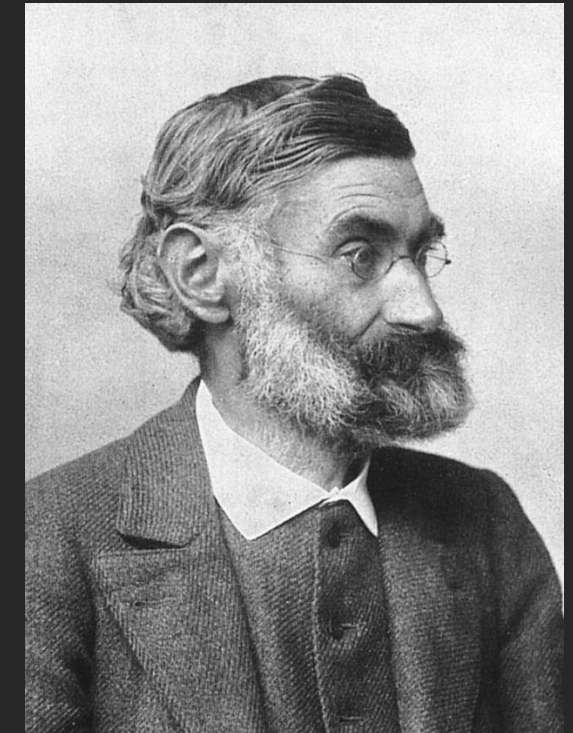
bernd.doerband@gmx.de



Jahresprogramm 2019

des Vereins

Erhalt Abbe'schen Gedankenguts e.V.



www.abbeverein.de

Ernst Abbe – Gründer der Carl-Zeiss-Stiftung – war ein herausragender Wissenschaftler, Unternehmer und Sozialreformer, dessen bahnbrechenden Entwicklungen den rasanten Aufstieg des Unternehmens Carl Zeiss Ende des 19. Jahrhunderts ermöglichten. Seine Prinzipien der Unternehmenskultur und der Unternehmensform sind bis heute beispielhaft:

- „Weniger Selbstsucht, mehr Gemeinsinn – weniger äußerer Ehrgeiz, mehr Sinn für den inneren Wert menschlicher Arbeit – weniger Gehorsam, mehr freie bewusste Pflichterfüllung“ hatte Abbe den Mitarbeitern der Stiftungsbetriebe abverlangt.
- Sein Unternehmen sollte nicht „durch die Macht des sich mehrenden Geldes“ vorangetrieben werden, wie es bei börsennotierten Aktiengesellschaften der Fall ist.
- Er sah eine Obergrenze für Vorstandsgehälter als zwingend notwendig an, um den in AGs praktizierten Auswüchsen Einhalt zu gebieten: Obergrenze bei Carl Zeiss bis 2004 das 10fache eines Durchschnittsgehaltes.
- Er sah das Unternehmen in großer sozialer Verantwortung gegenüber seiner Belegschaft und der Gesellschaft, aus der es erwachsen ist. Insbesondere gegenüber den Universitäten, die eine solide Heranbildung der Fachkräfte verantworten.

Jahresprogramm 2019

- 22.1. Vortrag
Dendrochronologie: Geschichte(n), die uns Jahrringe von Bäumen erzählen
Privatdozent Dr. Gottfried Jetschke,
Physiker, Mathematiker und Ökologe am Institut für Ökologie und Evolution der Friedrich-Schiller-Universität Jena
VHS Aalen, Paul-Ulmschneider-Saal
Beginn 19:00
- 21.3. Mitgliederversammlung
Ort: MTV-Gaststätte, Nebenzimmer
Beginn 19:30
- 11.5. Frühlingsausflug
„Holzmaden: Besuch des Museums und ggf. anschließend Fossiliensuche“
Näheres zu Treffpunkt und Transport wird zu gegebener Zeit abgestimmt,
witterungsbedingte Änderungen möglich
- 13.10. Tagesausflug zur
Landeswasserversorgung Langenau



Zu allen Veranstaltungen sind auch Nichtmitglieder herzlich eingeladen.

Bitte Anmeldung per Email an doerband.mueller@gmx.de

Literatur zu Ernst Abbe

1. B. Dörband, H. Müller: Ernst Abbe - das unbekannte Genie, Verlag Dr. Bussert & Stadeler, Jena, Quedlinburg 2005
2. K. Gerth, W. Wimmer: Ernst Abbe. 1840-1905. Wissenschaftler – Unternehmer – Sozialreformer, Verlag Dr. Bussert & Stadeler, Jena, Quedlinburg 2005
3. Rüdiger Stolz, Joachim Wittig (Hrsg.) : Carl Zeiss und Ernst Abbe – Leben, Wirken und Bedeutung, Universitätsverlag, Jena 1993
4. A. Hermann: Nur der Name war geblieben. Die abenteuerliche Geschichte der Firma Carl Zeiss. 3. Aufl. Stuttgart 1991
5. Joachim Wittig: Ernst Abbe. B.G. Teubner Verlagsgesellschaft, Leipzig 1989
6. Moritz von Rohr: Ernst Abbe, Verlag Gustav Fischer, Jena 1940
7. F. Auerbach: Ernst Abbe – sein Leben, sein Wirken, seine Persönlichkeit, Akademische Verlagsgesellschaft, Leipzig 1918

